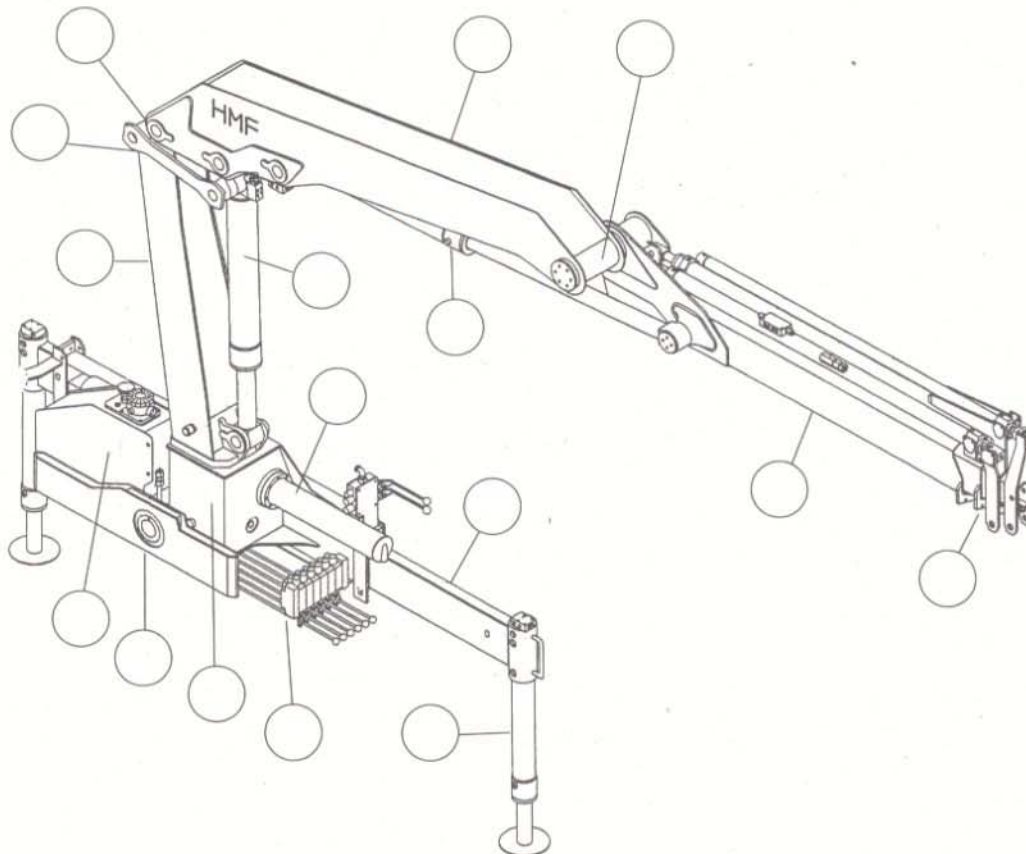


## Uppgift

Skriv den siffra, som namnger de olika delarna i rätt cirkel.



- |                         |                         |
|-------------------------|-------------------------|
| 1. Fundament/Kranfot    | 9. Ledarm               |
| 2. Stödbensbalk         | 10. Lyftcylinder        |
| 3. Stödben              | 11. Lyftarm             |
| 4. Oljetank             | 12. Vikarm              |
| 5. Trepunktsbrygga      | 13. Vikarmscylinder     |
| 6. Svängcylinder        | 14. Vikarmsled          |
| 7. Stommen - Pelaren    | 15. Hydrauliska utskjut |
| 8. Nackbult/Lyftarmsled | 16. Manöverventiler     |